

Manuale e Istruzioni d'uso

Indice

Manuale e Istruzioni d'uso	1
Indice.....	1
Generalità.....	1
Caratteristiche generali	1
Descrizione	2
Installazione e uso.....	2
Esempio di installazione.	3
Dimensioni	3

Generalità

Col presente manuale intendiamo fornire le informazioni indispensabili per l'installazione, l'uso e la manutenzione del prodotto **Multipress 4**.

E' importante che l'utilizzatore e/o l'installatore legga questo manuale in tutte le sue parti prima di installare ed usare il prodotto. Un uso improprio può provocare avarie e determinare la perdita della garanzia.

Precisare sempre l'esatta sigla di identificazione del modello qualora debbano essere richieste informazioni tecniche al nostro Servizio di vendita e assistenza.

Per istruzioni, situazioni ed eventi non contemplati dal presente manuale né dalla documentazione di vendita, contattare il nostro Servizio di assistenza.

AVVERTENZE:



- MAC3 S.p.A. non risponde di danni provocati da **Multipress 4** causati da un suo uso improprio o proibito.
- Il dispositivo **Multipress 4** deve essere installato da personale qualificato.

Caratteristiche generali

Multipress 4	
Codice	
Alimentazione	24 V ~ 50 ÷ 60 Hz
Consumo	1 VA
N° canali selezione pressione	4
N° ingressi elettrovalvole	16 (4 ingressi per canale)
Max. tensione ingressi elettrovalvole	24 V ~ 50 ÷ 60 Hz
Max. corrente assorbita ingressi elettrovalvole	50 mA max. per canale
Grado di protezione	IP 20
Temperatura di funzionamento	0 ÷ +50 °C
Temperatura di immagazzinamento	-10 ÷ +60 °C
Contenitore	PPO UL94V0
Dimensioni	105x90x73 mm
Peso	g. 260

Tabella 1. Caratteristiche generali



MAC3 S.p.A.

Via Baldanzese 149
50041 Calenzano (FI)

TEL. 055.8877372-055.8877672-055.8879276

FAX. 055.8877068

E-mail: mac3@mac3.it - Sito Web: www.mac3.it

Descrizione

Il **Multipress 4** è un dispositivo utilizzabile negli impianti di irrigazione. Il dispositivo si usa interposto tra un comune programmatore per irrigazione di commercio e l' **HydroController (HC)**.

Multipress 4 permette di interfacciare una centralina di irrigazione associata ad un gruppo di pressurizzazione pilotato dall'inverter **HC**, il dispositivo invia un segnale all' **HC** permettendo di selezionare in maniera automatica il livello di pressione fornito all'impianto di irrigazione.

È in grado di selezionare fra 4 pressioni differenti precedentemente impostate sul dispositivo **HC**. La selezione della pressione desiderata avviene semplicemente alla attivazione di una delle elettrovalvole alle quali è collegato la centralina di irrigazione.

Il **Multipress 4** è in grado di essere collegato con 16 elettrovalvole e si hanno a disposizione 4 collegamenti per ciascuna pressione come evidenziato in figura 1.

In funzione della posizione del collegamento sulla morsettiera del Multipress 4, viene individuata la pressione a cui si imposta l'impianto di pressurizzazione all'attivazione dell'elettrovalvola.

Multipress 4 permette di risolvere in maniera innovativa la fornitura a pressione desiderata di acqua in base al settore che viene attivato dal programmatore di irrigazione.

Nella progettazione dell'impianto di irrigazione vengono stabilite pressioni differenti a seconda dei diversi settori. Alla chiusura di una elettrovalvola, per alimentare un settore specifico, **Multipress 4** pilota l'inverter che fornisce acqua alla pressione desiderata.

Installazione e uso

Il **Multipress 4** è provvisto di attacco per montaggio su guide DIN EN 50022, secondo norme DIN 43880 e occupa lo spazio di 6 moduli (vedi sezione Dimensioni e/o Tabella 1). Lo schema di collegamento è mostrato nella Figura 2. Schema dei collegamenti. Nella Tabella 2 sono riportati i collegamenti relativi alla morsettiera. Il comando di selezione della pressione dell'impianto viene inviato verso l'**HC** (connessioni **CH1 ÷ CH4 + COMMON** su schermo) utilizzando un cavo schermato 4 poli 4X0.15 25 AWG (codice /355002021) fornito con il dispositivo. Il cavo di 2.5 m di lunghezza è provvisto di un apposito connettore circolare con ghiera di sicurezza a vite per la connessione con l'**HC**.

Nota 1: Multipress 4 viene fornito privo di alimentatore. La tensione di alimentazione in genere può essere prelevata direttamente dall'alimentatore del programmatore che solitamente ha le stesse caratteristiche (24 VAC). Qualora si decida di utilizzare l'alimentazione del programmatore verificare sempre che questa abbia i requisiti richiesti sia in termini di tensione che di corrente (24 V ~ 50 ÷ 60 Hz; 1 VA disponibile in aggiunta a quelli utilizzati per le elettrovalvole).

Il led **Active** acceso sul pannello frontale indica la presenza della tensione di alimentazione. In fase di installazione, per verificare la corretta connessione con l' **HC**, **Multipress 4** permette di selezionare manualmente la pressione dell'impianto, senza la necessità del programmatore in funzione, premendo i pulsanti P1 ÷ P4 visibili in figura 1.

I valori di pressione corrispondenti ai 4 canali attivati si impostano per mezzo del dispositivo **HydroController** e per tale operazione si rimanda alla consultazione dello specifico manuale fornito con il dispositivo stesso.

Esempio di installazione.

Il programmatore attiva l'elettrovalvola EV1 connessa al morsetto 1, il **Multipress 4** rileva la tensione di attivazione, invia il comando verso l'**HC** attivando il canale 1 (CH1 – OUT PRESS. 1) e contemporaneamente si accende sul pannello frontale il led CH1 che indica l'attivazione del canale (vedi figura 1).

L'attivazione del canale 1 si ottiene anche collegando una o più elettrovalvole ai morsetti 2,3 e 4. Se le elettrovalvole sono connesse ai morsetti da 5 a 8 si attiva il canale 2 (CH2 – OUT PRESS. 2), da 9 a 12 il canale 3 (CH3 – OUT PRESS. 3) e da 13 a 16 il canale 4 (CH4 – OUT PRESS. 4).

Nota 2: Se eventualmente, ad esempio per una errata installazione, si avesse l'attivazione contemporanea di due elettrovalvole che individuano sulla morsettiera due distinti canali, il dispositivo **HC** si dispone per fornire una minima pressione pari ad 1 bar. Si noti che una situazione del genere rappresenta un'anomalia in quanto si richiede allo stesso impianto due pressioni differenti nello stesso istante.

Morsettiera Multipress 4			
1	INGRESSO ELETTROVALVOLE A PRESSIONE 1	13	INGRESSO ELETTROVALVOLE A PRESSIONE 3
2		14	
3		15	
4		16	
5	INGRESSO ELETTROVALVOLE A PRESSIONE 2	17	COMMON (COMUNE)
6		18	COMMON (COMUNE)
7		19	CH1 OUT PRESS. 1 (conn. cond. 1)
8		20	CH2 OUT PRESS. 2 (conn. cond. 2)
9	INGRESSO ELETTROVALVOLE A PRESSIONE 3	21	CH3 OUT PRESS. 3 (conn. cond. 3)
10		22	CH4 OUT PRESS. 4 (conn. cond. 4)
11		23	ALIMENTAZIONE 24 VAC 50 ÷ 60 Hz
12		24	

Tabella 2. Morsettiera collegamenti

Dimensioni

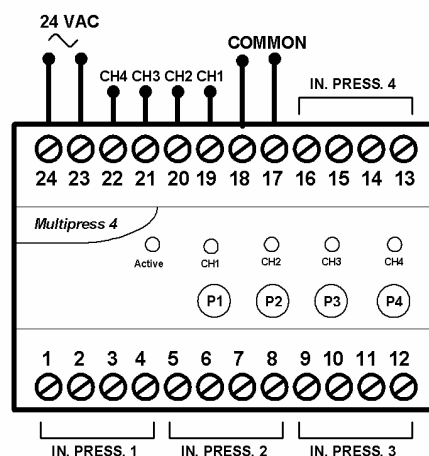
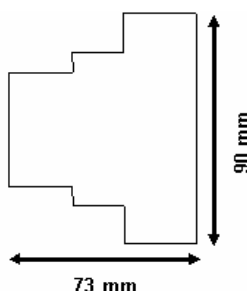
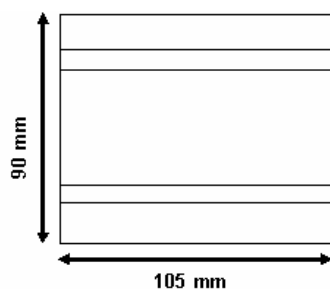


Figura 1

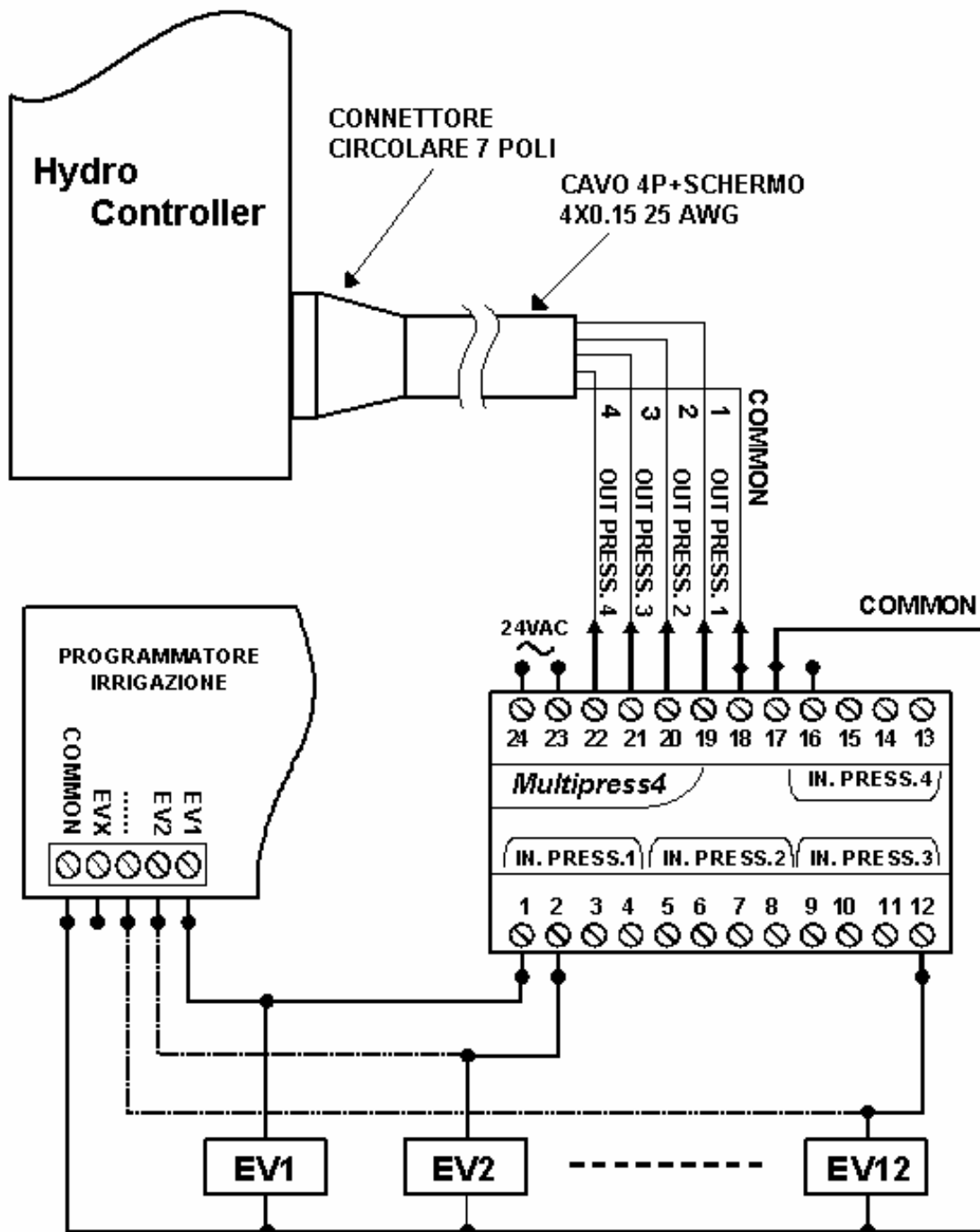


Figura 2. Schema dei collegamenti.